

Pompe de filtration pour piscine

Filtra N

Livret technique



Copyright / Mentions légales

Livret technique Filtra N

KSB Aktiengesellschaft

Tous droits réservés. Les contenus de ce document ne doivent pas être divulgués, reproduits, modifiés ou communiqués à des tiers sauf autorisation écrite de KSB.

Ce document pourra faire l'objet de modifications sans préavis.

© KSB Aktiengesellschaft Frankenthal 09.08.2012

Sommaire

Distribution d'eau domestique / Piscine	4
Pompe de filtration de piscine	4
Filtration N	4
Applications principales	4
Fluides pompés	4
Caractéristiques de service	4
Désignation	4
Conception	4
Matériaux	4
Avantages	4
Caractéristiques techniques	5
Courbes caractéristiques	6
Dimensions	6
Étendue de la fourniture	7
Vue éclatée avec liste des pièces	7

Distribution d'eau domestique / Piscine

Pompe de filtration de piscine

Filtra N



Applications principales

- Piscines

Fluides pompés

- Eau claire
- Eau de piscine
Teneur en chlore : 0,4 à 1,4 mg/l de chlore actif et 0,6 mg/l max. de chlore combiné, pH compris entre 6,9 et 7,7 ; TH compris entre 10° et 30° ; traitement au sel jusqu'à une concentration de 7 g/l

Ne convient pas pour l'eau de mer (35 g/l)

Caractéristiques de service

Caractéristiques

Paramètres	Valeur	
Débit	Q	≤ 36 m ³ /h (10 l/s)
Hauteur manométrique	H	≤ 21 m
Température du fluide pompé	t	≤ 35 °C
Pression de service	p _d	≤ 2,5 bar

Désignation

Exemple : Filtra N 6 E

Explication concernant la désignation

Abréviation	Signification
Filtra N	Gamme de produits
6	Taille ; débit nominal [m ³ /h]

Abréviation	Signification
	6, 8, 12, 14, 18, 22, 24, 30
E	Entraînement
D	Moteur triphasé
E	Moteur monophasé

Conception

Construction

- Pompe centrifuge monocellulaire auto-amorçante
- Installation horizontale
- Préfiltre intégré composé d'un panier avec tube central s'ouvrant par moitié simplifiant le nettoyage

Entraînement

- Moteur monophasé 230 V équipé d'une protection thermique à réarmement automatique
- Moteur triphasé 230/400 V
- Ventilé
- Classe de protection IP 44
- Classe d'isolation F

Garniture d'étanchéité d'arbre

- Garniture mécanique

Paliers

- Paliers moteur équipés de roulements graissés à vie

Matériaux

Tableau des matériaux disponibles

Composant	Matériaux
Corps de pompe	Polypropylène chargé de 30 % de fibres de verre, avec bague en acier inox
Diffuseur	Polypropylène chargé de 30 % de fibres de verre
Roue	Noryl GFN2
Couvercle	PMMA
Arbre	Acier au chrome 1.4028
Carcasse moteur	Aluminium
Fond de refoulement	Polypropylène chargé de 30 % de fibres de verre

Avantages

- Aucun risque de corrosion grâce au corps de pompe en matière synthétique résistant aux chocs
- Maintenance facilitée et fiabilité assurée par la garniture mécanique
- Faible consommation d'énergie et fonctionnement silencieux grâce au moteur monophasé avec protection thermique intégrée ou au moteur triphasé
- Risque de colmatage minimisé grâce au panier filtre breveté s'ouvrant par moitié

Caractéristiques techniques

Moteur monophasé

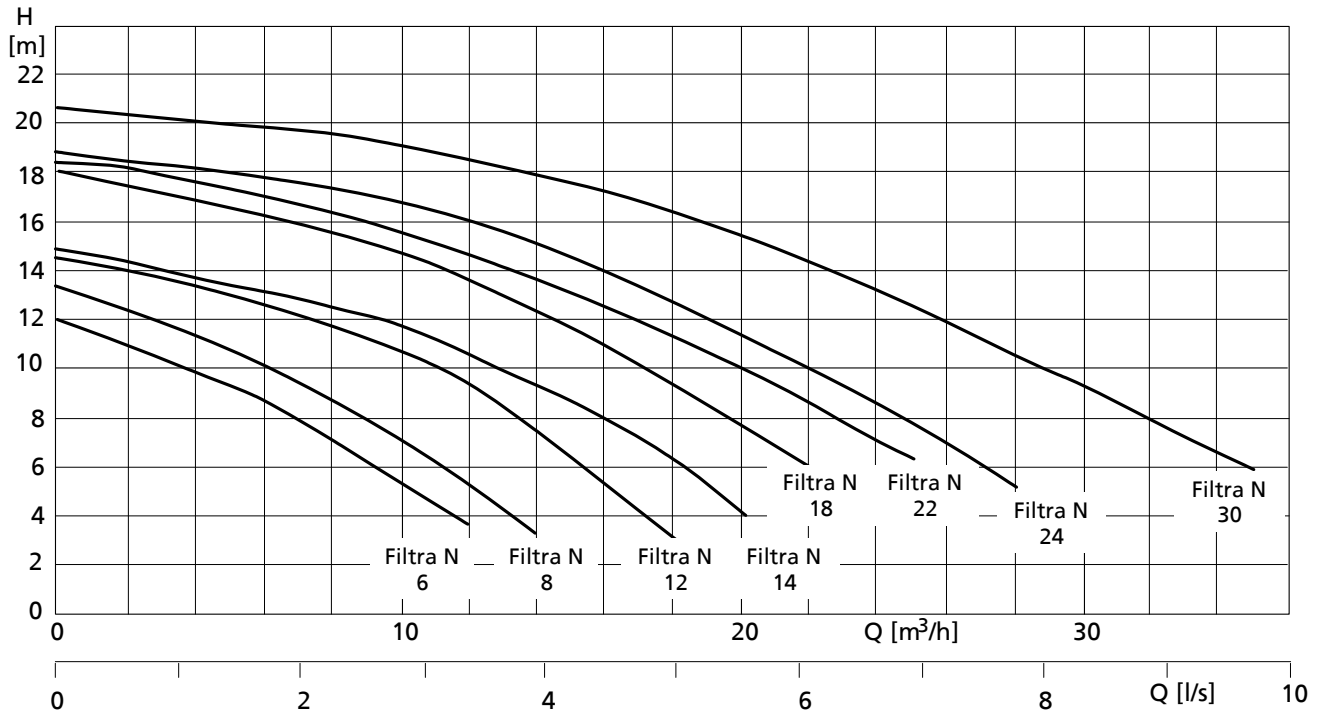
Taille de pompe	P ₁ [kW]	P ₂	I _N (230 V) [A]	I _N 400 V [A]	N° article	[kg]
6 E	0,65	0,40	3,0	-	39300050	9,2
8 E	0,70	0,40	3,2	-	39300051	9,2
12 E	0,80	0,40	3,6	-	39300052	9,2
14 E	0,95	0,70	4,5	-	39300053	11
18 E	1,15	0,70	5,5	-	39300054	11
22 E	1,50	1,20	7,0	-	39300055	13,3
24 E	1,75	1,20	8,0	-	39300056	13,3

Moteur triphasé

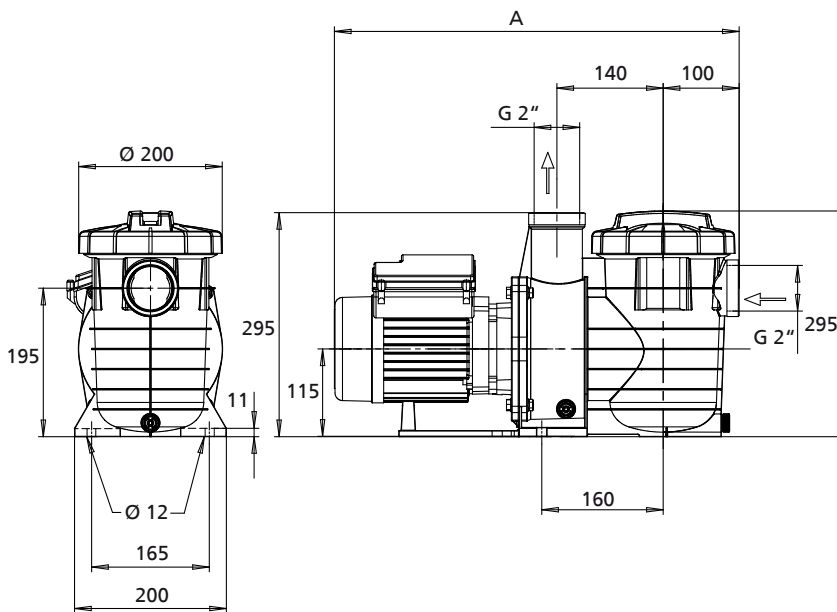
Taille de pompe	P ₁ [kW]	P ₂	I _N (230 V) [A]	I _N 400 V [A]	N° article	[kg]
6 D	0,57	0,40	2,0	1,1	39300057	9,2
8 D	0,60	0,40	2,1	1,2	39300058	9,2
12 D	0,70	0,40	2,3	1,3	39300059	9,2
14 D	0,90	0,70	3,1	1,8	39300060	11
18 D	1,00	0,70	3,5	2,0	39300061	11
22 D	1,40	1,10	5,0	2,9	39300062	13,3
24 D	1,60	1,10	5,5	3,2	39300063	13,3
30 D	2,15	1,50	6,3	3,6	39300064	13,3

Courbes caractéristiques

Filtra N ; 6, 8, 12, 14, 18, 22, 24, 30 ; n = 2800 min⁻¹



Dimensions



Dimensions

Dimensions [mm]

Taille de pompe	A [mm]
6, 8, 10, 12, 14, 18	512,5
22, 24, 30	534

Étendue de la fourniture

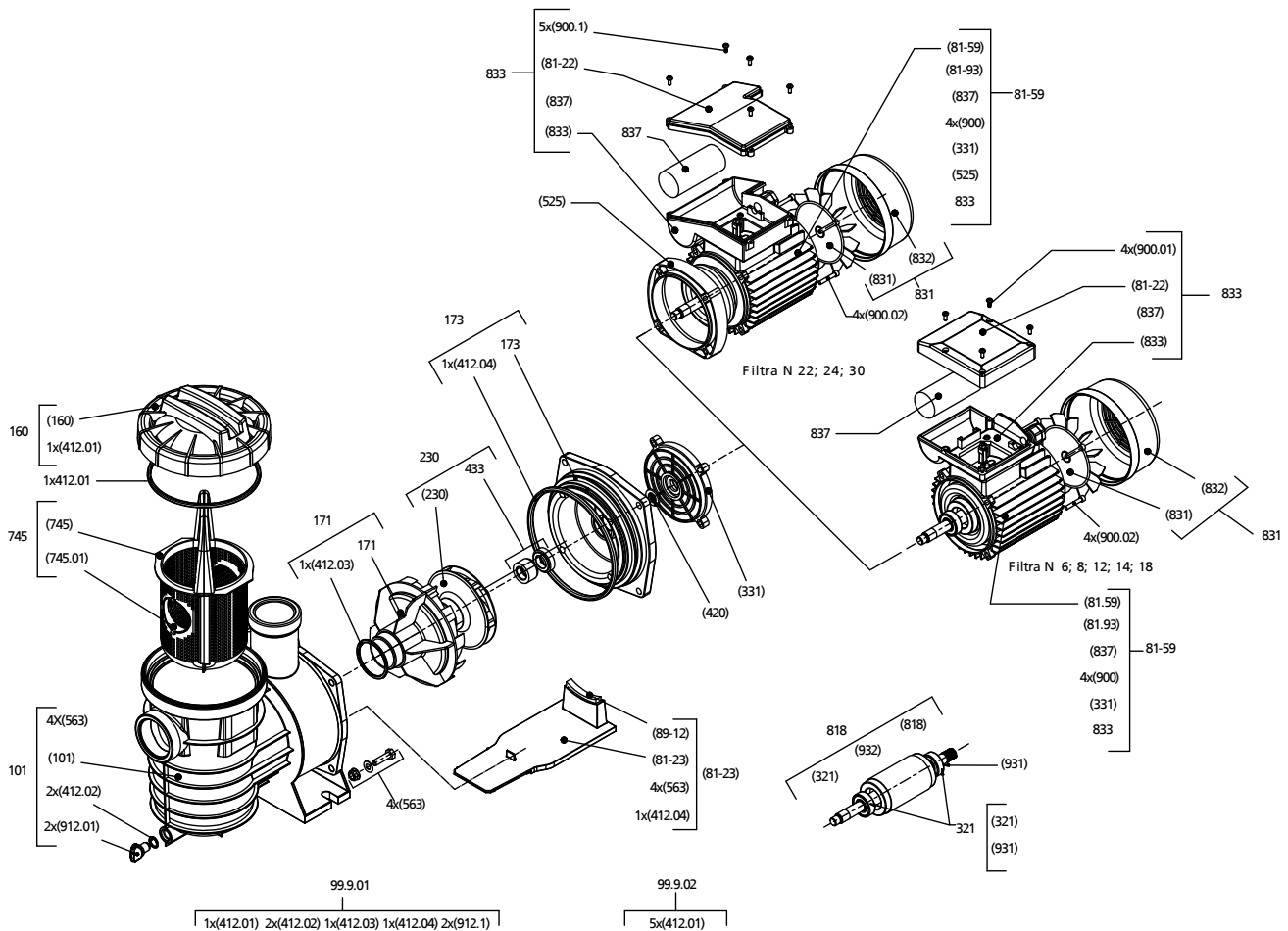
Selon la variante choisie, les composants suivants font partie de la livraison :

- Groupe motopompe

Accessoires

Les accessoires éventuellement requis sont en vente chez les distributeurs.

Vue éclatée avec liste des pièces



Vue éclatée

Liste des pièces

Repère	Désignation	Repère	Désignation
101	Corps de pompe	81-23	Béquille
160	Couvercle	81-59	Stator
171	Diffuseur	81-93	Disjoncteur
173	Flasque d'appui de diffuseur	818	Rotor
230	Roue	831	Hélice ventilateur
321	Roulement à billes	833	Boîte à bornes
412.01	Joint de couvercle	837	Condensateur
433	Garniture mécanique	99-9	Visserie et joints
745	Panier filtre		



KSB Aktiengesellschaft

Johann-Klein Straße 9 • 67227 Frankenthal (Allemagne)

Tel. +49 6233 86-0 • Fax +49 6233 86-3401

KSB S.A.S. • 4, allée des Barbanniers • 92635 Gennevilliers Cedex (France)

Tél. +33 1 41477500 • Fax +33 1 41477510 • www.ksb.fr