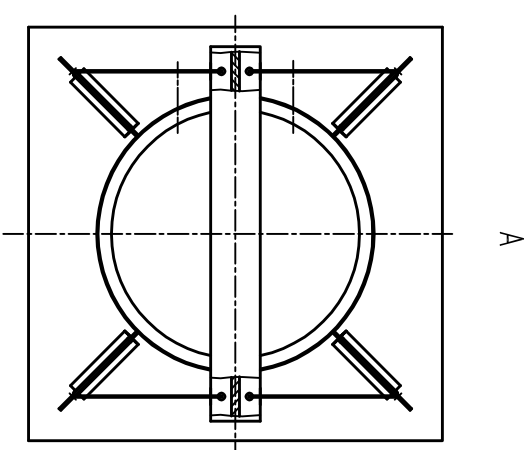


Стропы для подъема КНГ – грузоподъемность суммарная 12 т
4 стропы

Траверса для подъема НС закрепленной на плите
Траверсу изготовить из двутавра № 400



НС 00.000			
Монтаж НС			
на месте эксплуатации			
Изм./Лист	№ докум.	Подп.	Дата
Разработ	Хайбулин		
Проектиров	Курчатов		
Т.кондр			
Н.кондр			
Умбер	Курчатов		
Листов	Масса	Масштаб	
1	8200	1:20	
Лист	Листов 1		
"САМЭНВИРО"			