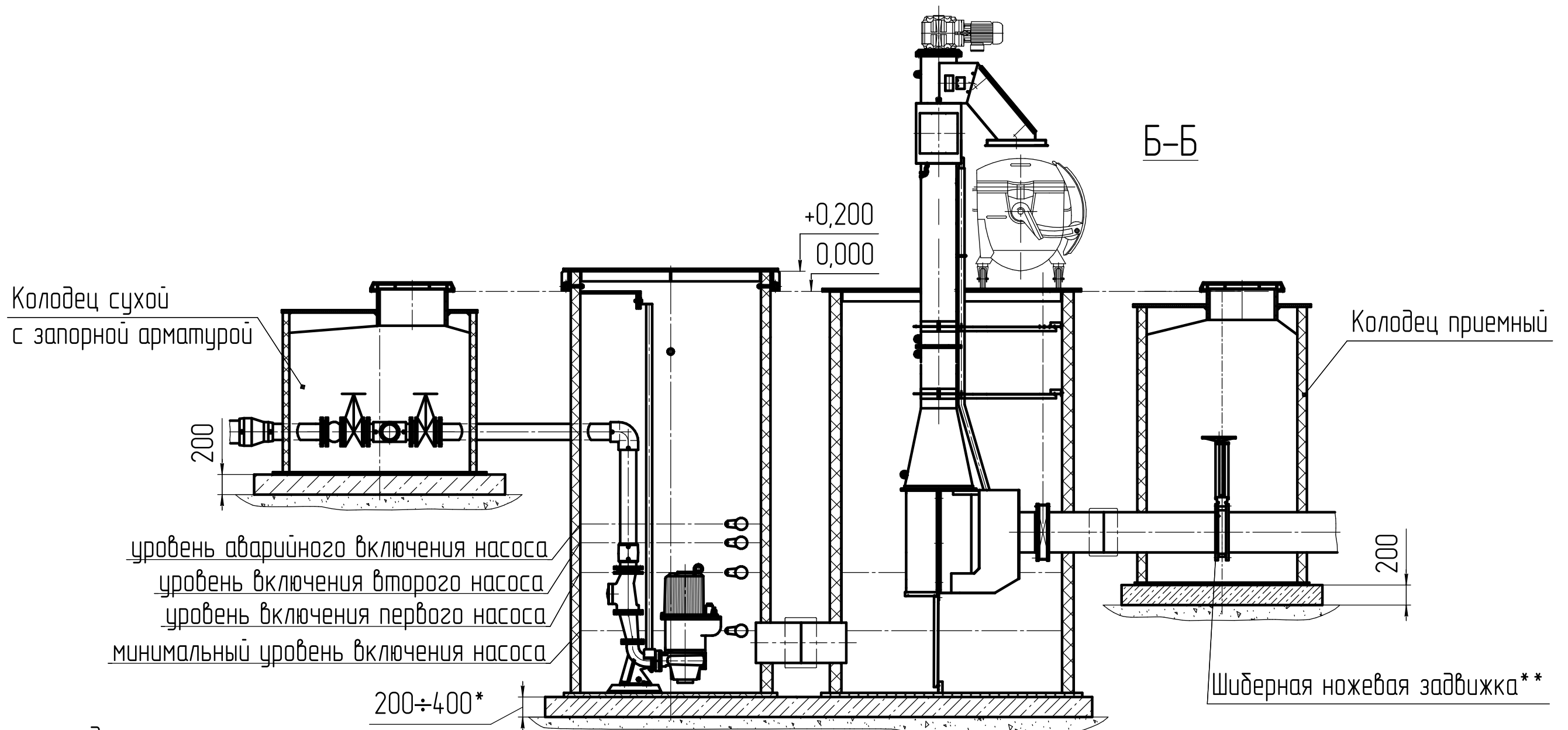
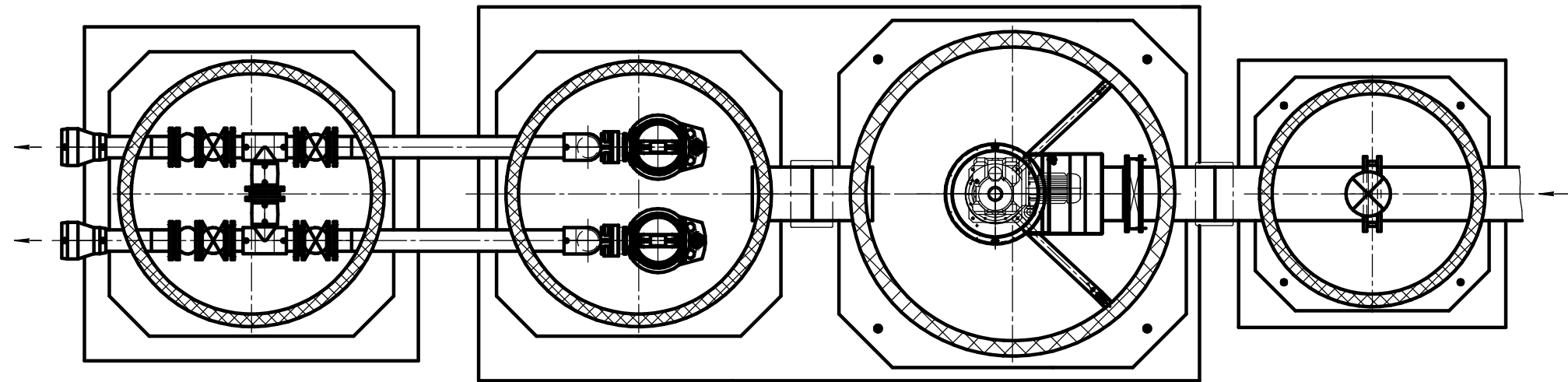


Канализационная насосная станция 2 категории
с механической решеткой, приемным колодезем и сухим колодезем под запорную арматуру



* Размер плиты определяется при расчете.

** Возможно исполнение задвижки с электромеханическим и пневматическим приводом.