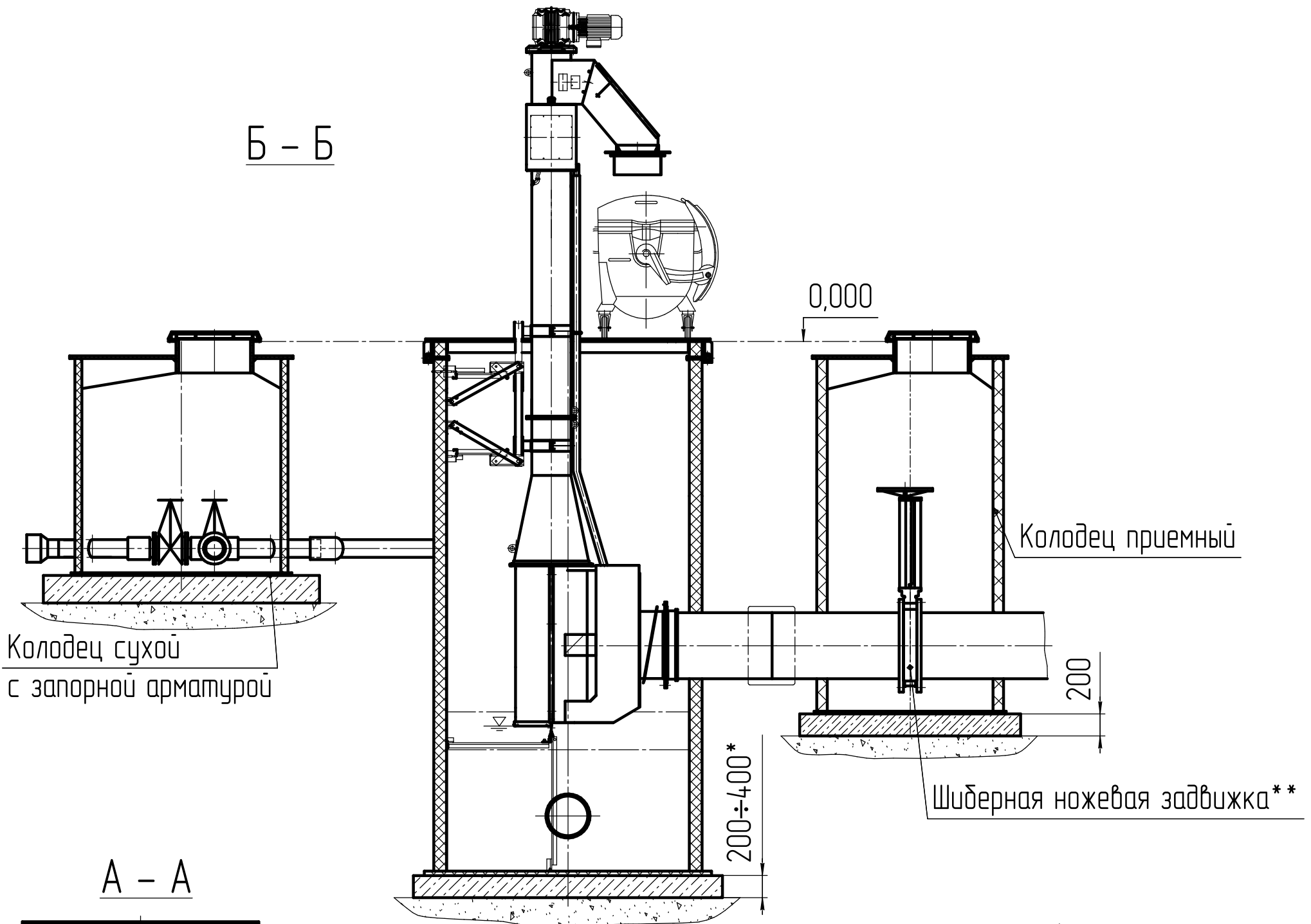
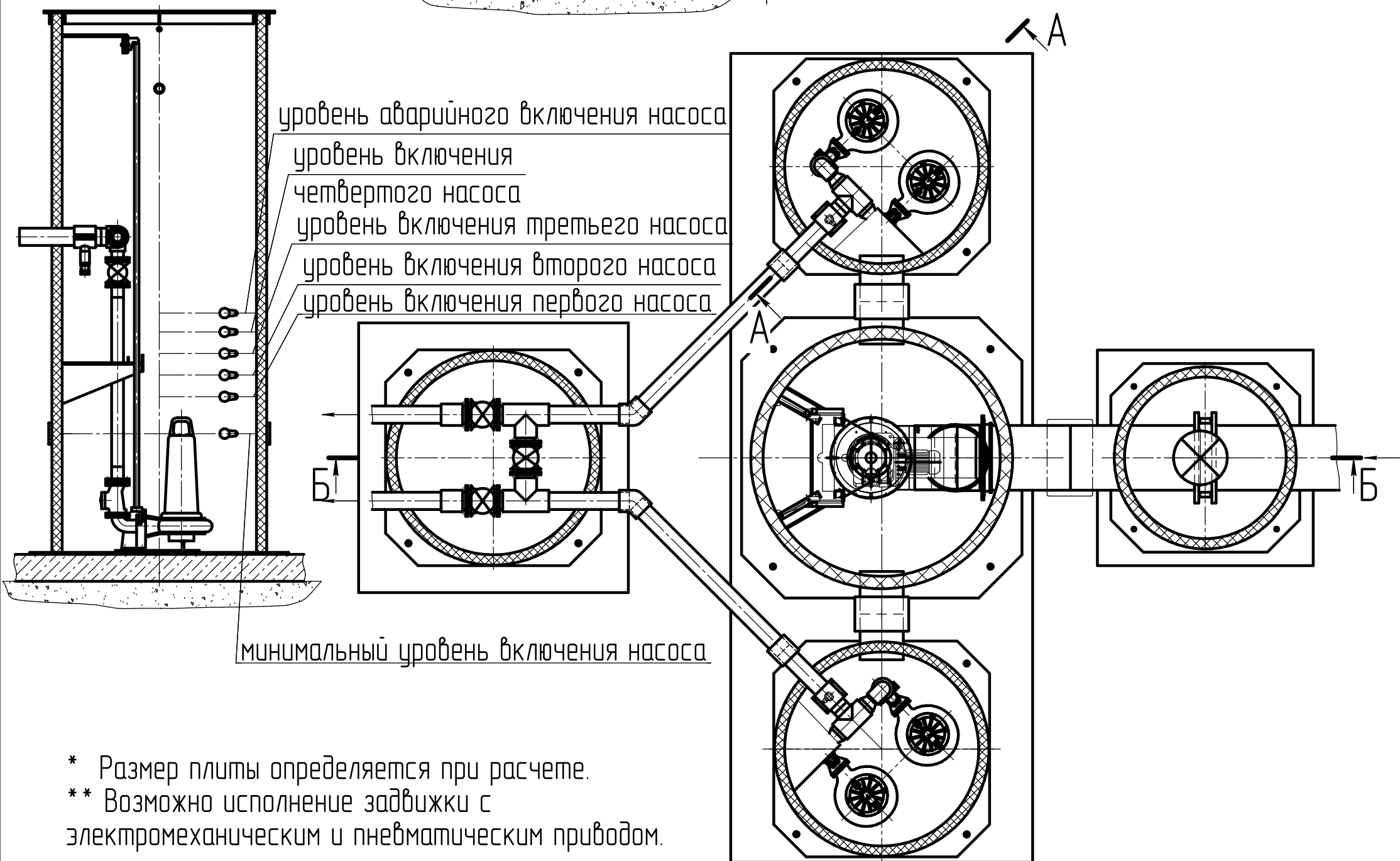


Канализационная насосная станция 1 категории
с 4 насосами, механической решеткой, приемным колодезем,
и сухим колодезем под запорную арматуру

Б - Б



A - A



* Размер плиты определяется при расчете.

** Возможно исполнение задвижки с электромеханическим и пневматическим приводом.