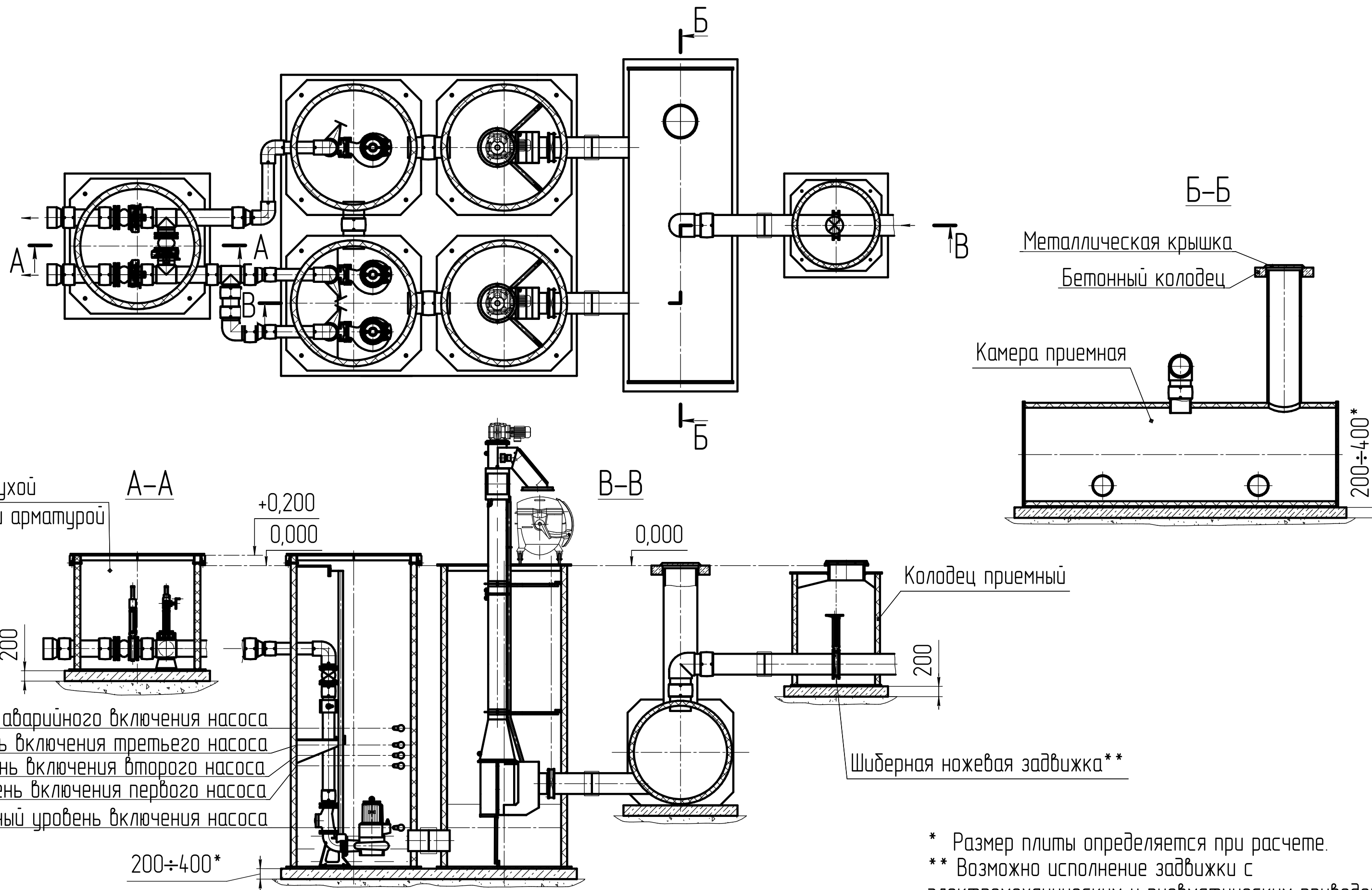


Канализационная насосная станция 1 категории  
с 3 насосами, 2 механическими решетками, приемной камерой,  
приемным колодцем и сухим колодцем под запорную арматуру



\* Размер плиты определяется при расчете.  
\*\* Возможно исполнение задвижки с электромеханическим и пневматическим приводом.