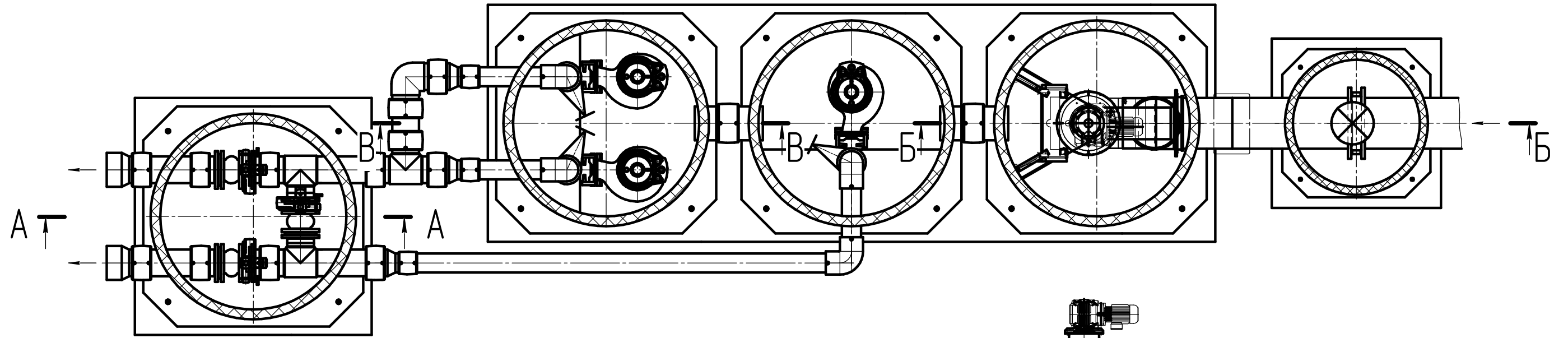


Канализационная насосная станция 1 категории  
с тремя насосами, механической решеткой, приемным колодезем и сухим колодезем под запорную арматуру

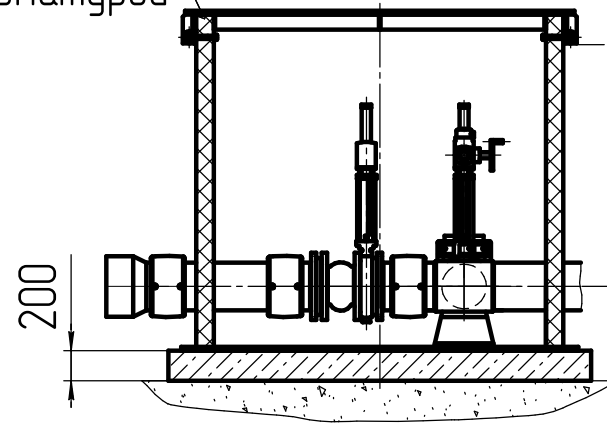


A-A

B-B

Б-Б

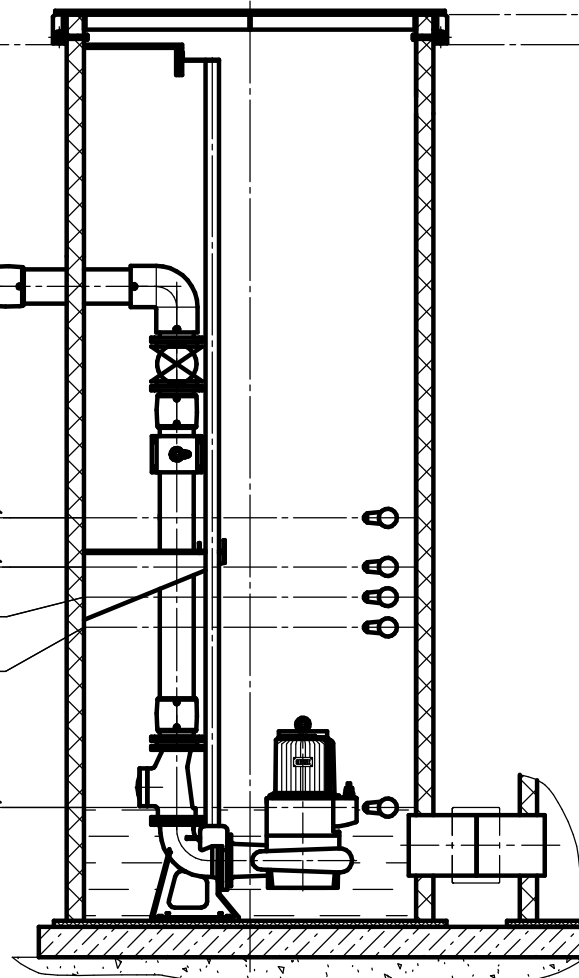
Колодец сухой  
с запорной арматурой



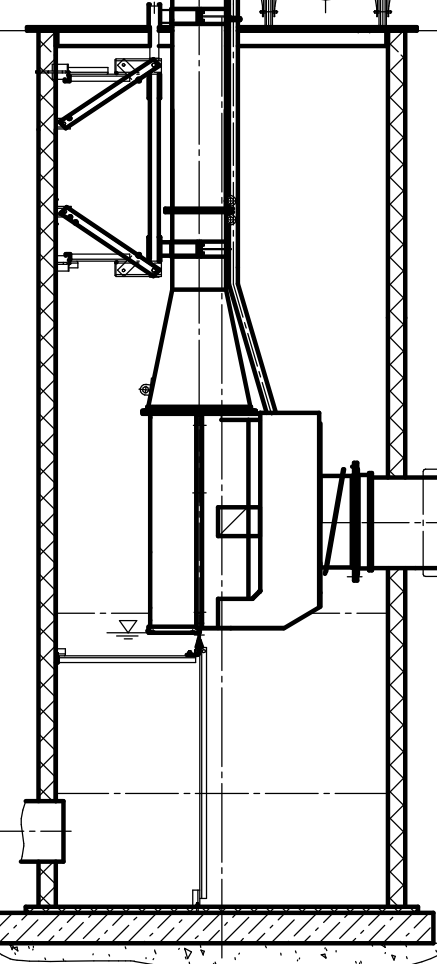
уровень аварийного включения насоса  
уровень включения третьего насоса  
уровень включения второго насоса  
уровень включения первого насоса

минимальный уровень включения насоса

+0,200  
0,000



200÷400\*



Колодец приемный

200

Шибберная ножевая задвижка\*\*

\* Размер плиты определяется при расчете.

\*\* Возможно исполнение задвижки с электромеханическим и пневматическим приводом.